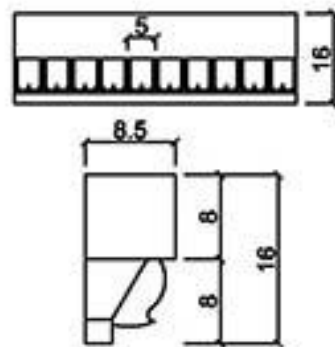


龍潭元勝股份有限公司

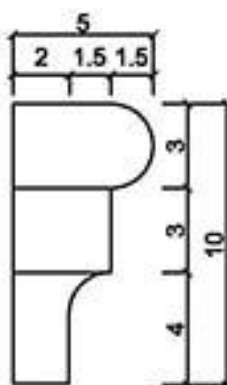
RL-1

ASCENT Architectural Material Limited

GRC拱型線版 桃園縣龍潭鄉文化路571號 TEL: (03) 471-3991 FAX: (03) 471-3982



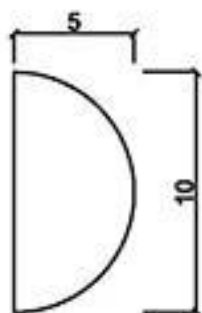
內 徑	等 分 弧
ir=546.6	1M
ir=1891	L=125



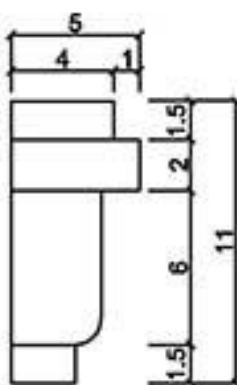
內 徑	等 分 弧
ir=100	1/8R
ir=110	1/8R
ir=170	1/8R
ir=350	1/15R

型號 RL-0506

型號 RL-0510A



內 徑	等 分 弧
ir=32.6	1/2R



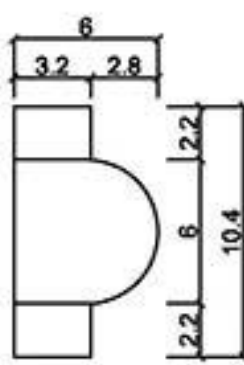
內 徑	等 分 弧
ir=260.1	1/12R
ir=360	1/13R
ir=474.2	1/24R
ir=964.1	1/40R

型號 RL-0510D

型號 RL-0511



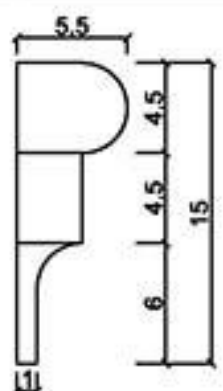
內 徑	等 分 弧
ir=175	1.72M
ir=200	



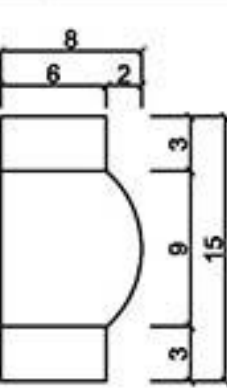
內 徑	等 分 弧
ir=525	1/32R
ir=3300	1/200R

型號 RL-0512A

型號 RL-0610



內 徑	等 分 弧
ir=315	1/16R



內 徑	等 分 弧
ir=445	1/26R
ir=476	1/26R
ir=929	1/36R

型號 RL-0615D

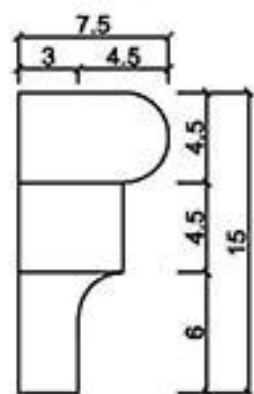
型號 RL-0815B

龍潭元勝股份有限公司

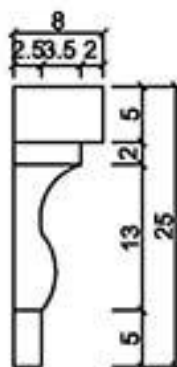
RL-2

ASCENT Architectural Material Limited

GRC拱型線版 桃園縣龍潭鄉文化路571號 TEL: (03) 471-3991 FAX: (03) 471-3982



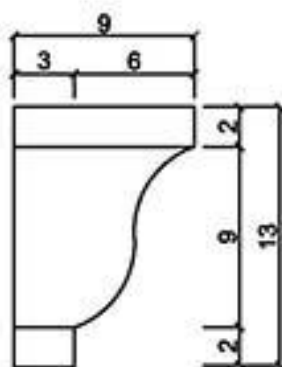
內 徑	等 分 弧
ir=745	L=100



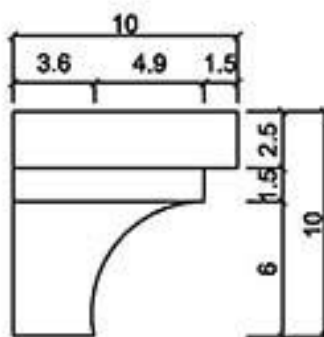
內 徑	等 分 弧
ir=278	L=105

型號 RL-0815D

型號 RL-0825



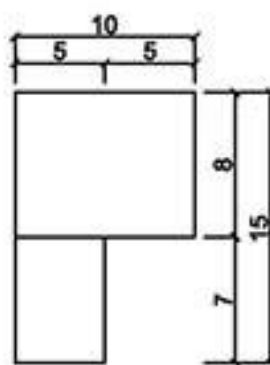
內 徑	等 分 弧
ir=112	1/8R
ir=190	1/8R
ir=339	1/16R
ir=1430	1/80R
ir=2990	L=150
ir=3300	1/200R



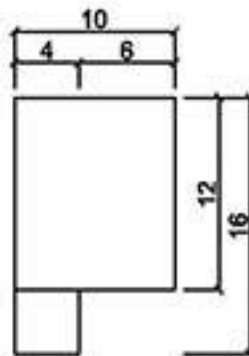
內 徑	等 分 弧
ir=60	1/4R

型號 RL-0913

型號 RL-1010



內 徑	等 分 弧
ir=285	1/16R



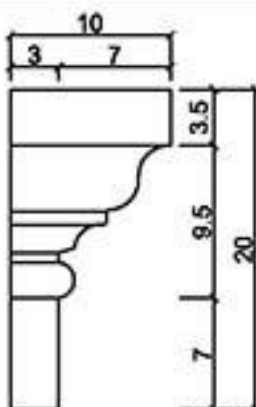
內 徑	等 分 弧
ir=364.5	1/14R
ir=436.6	1/18R

型號 RL-1015B

型號 RL-1016



內 徑	等 分 弧
ir=225	1/18R



內 徑	等 分 弧
ir=260	1/16R
ir=540	1/24R

型號 RL-1020

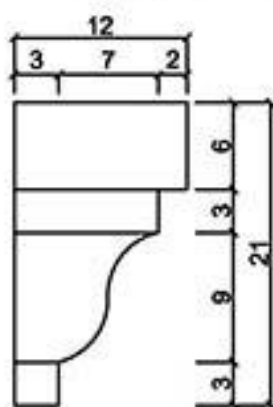
型號 RL-1020A

龍潭元勝股份有限公司

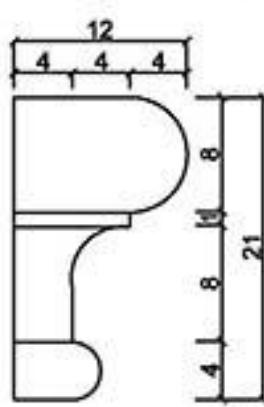
RL-3

ASCENT Architectural Material Limited

GRC拱型線版 桃園縣龍潭鄉文化路571號 TEL: (03) 471-3991 FAX: (03) 471-3982



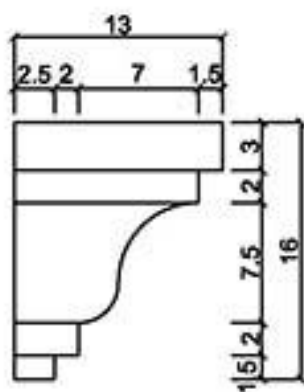
內徑	等分弧
ir=110	1/8R
ir=165	1/8R
ir=170	1/8R
ir=350	1/15R
ir=380	1/20R



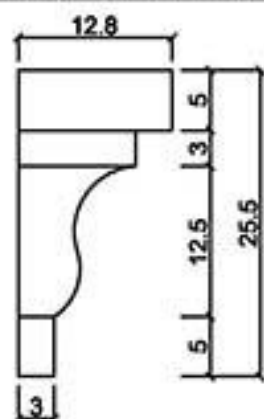
內徑	等分弧
ir=37	1/4R
ir=200	1/20R
ir=750	1/29R

型號 RL-1221

型號 RL-1221C



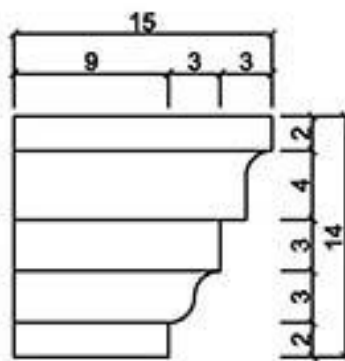
內徑	等分弧
ir=270	1/12R



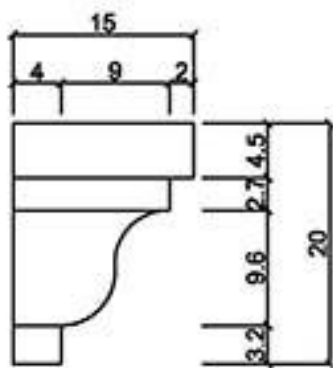
內徑	等分弧
ir=525	1/32R
ir=2990	L=100

型號 RL-1316

型號 RL-1325



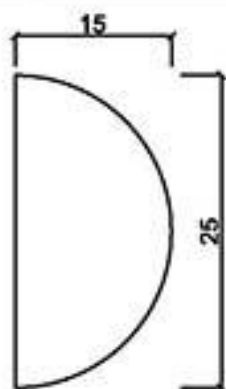
內徑	等分弧
ir=546.6	1/32R



內徑	等分弧
ir=157	1/8R
ir=181	1/8R

型號 RL-1514

型號 RL-1520A



內徑	等分弧
ir=42	1/4R



內徑	等分弧
ir=55	1/8R
ir=115	1/16R

型號 RL-1525

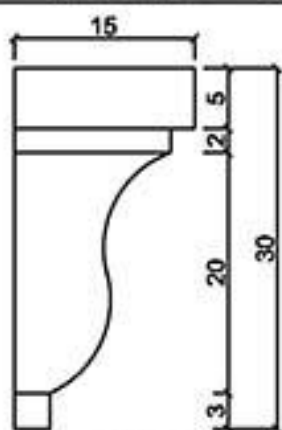
型號 RL-1530

龍潭元勝股份有限公司

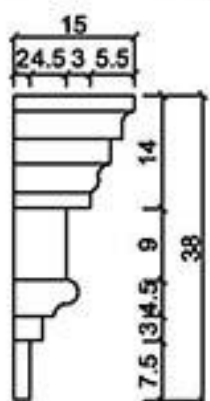
RL-4

ASCENT Architectural Material Limited

GRC拱型線版 桃園縣龍潭鄉文化路571號 TEL: (03) 471-3991 FAX: (03) 471-3982



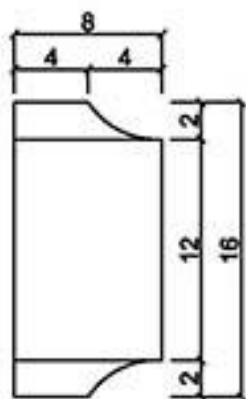
內徑 等分弧
ir=315 1/16R



內徑 等分弧
ir=260 1/16R

型號 RL-1530A

型號 RL-1538



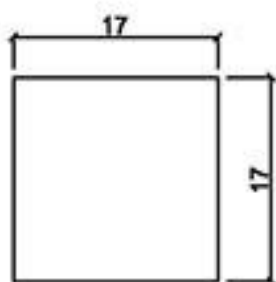
內徑 等分弧
ir=580 1/36R
ir=1890 L=125



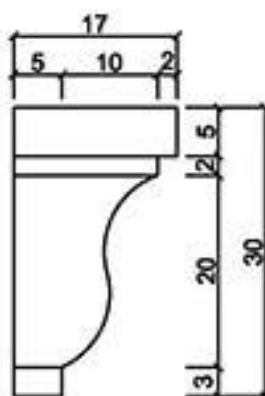
內徑 等分弧
ir=1430 1/80R
ir=2990 L=150

型號 RL-1608

型號 RL-1635



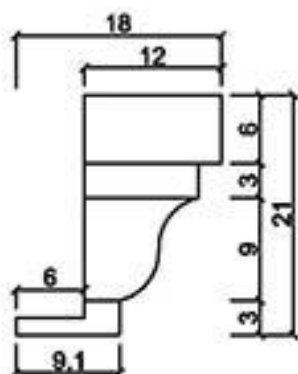
內徑 等分弧
ir=589.5 L=150
ir=695 L=100



內徑 等分弧
ir=42 1/4R
ir=157 L=50
ir=1145 1/50R

型號 RL-1717

型號 RL-1730



內徑 等分弧
ir=480 1/26R



內徑 等分弧
ir=3300 1/200R

型號 RL-1821S

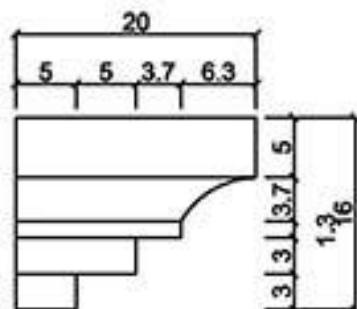
型號 RL-1830

龍潭元勝股份有限公司

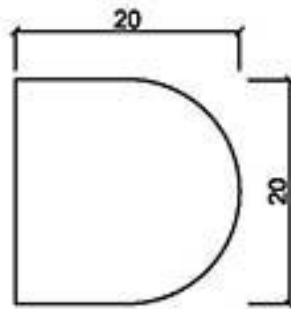
RL-5

ASCENT Architectural Material Limited

GRC拱型線版 桃園縣龍潭鄉文化路571號 TEL: (03) 471-3991 FAX: (03) 471-3982



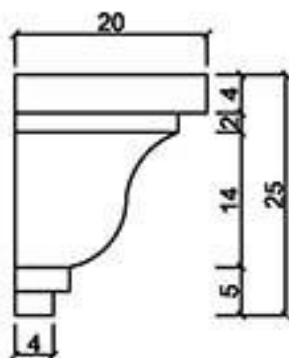
內 徑	等 分 弧
ir=200	1/12R



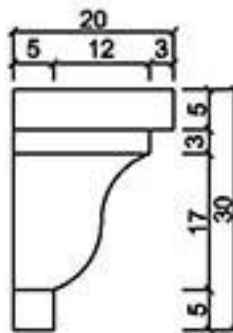
內 徑	等 分 弧
ir=100	1/8R
ir=130	1/8R
ir=150	1/8R
ir=245	L=100
ir=390	L=100
ir=525	L=100

型號 RL-2016

型號 RL-2020



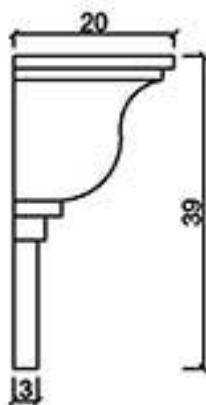
內 徑	等 分 弧
ir=285	1/16R
ir=551	L=130



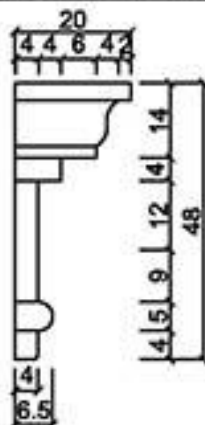
內 徑	等 分 弧
ir=339	1/16R

型號 RL-2025A

型號 RL-2030



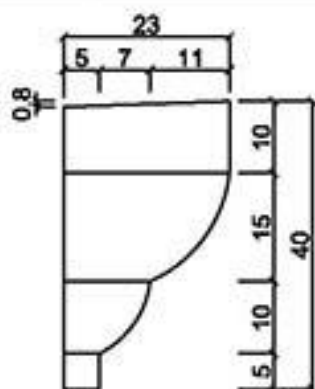
內 徑	等 分 弧
ir=745	L=100



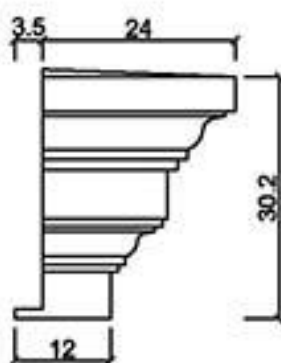
內 徑	等 分 弧
ir=560	1/36R

型號 RL-2039

型號 RL-2048A



內 徑	等 分 弧
ir=55	1/8R
ir=115	1/16R



內 徑	等 分 弧
ir=1250	1/4R

型號 RL-2340

型號 RL-2431

龍潭元勝股份有限公司

RL-6

ASCENT Architectural Material Limited

GRC拱型線版 桃園縣龍潭鄉文化路571號 TEL: (03) 471-3991 FAX: (03) 471-3982

	內 徑	等 分 弧		內 徑	等 分 弧
	ir=295	L=150		ir=1430	1/80R
				ir=3300	1/200R

型號	RL-2525	型號	RL-2530		
	內 徑	等 分 弧		內 徑	等 分 弧
	ir=615	L=106		ir=200	1/12R
	ir=745	L=100			
	ir=900	L=110			
	ir=2270	L=105			

型號	RL-2570A	型號	RL-2851		
	內 徑	等 分 弧		內 徑	等 分 弧
	ir=287	1/12R		ir=182	1/9R

型號	RL-2920	型號	RL-3042		
	內 徑	等 分 弧		內 徑	等 分 弧
	ir=371	L=100		ir=176	1/6R

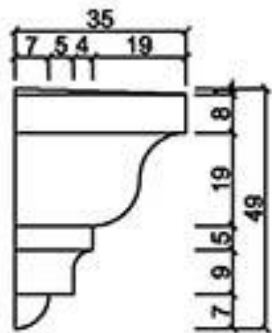
型號	RL-3430	型號	RL-3440
----	---------	----	---------

龍潭元勝股份有限公司

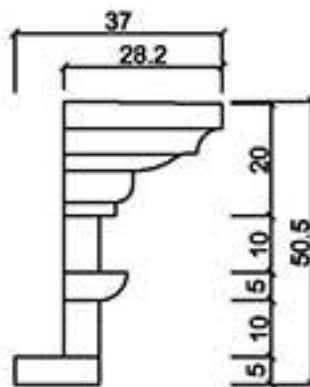
RL-7

ASCENT Architectural Material Limited

GRC拱型線版 桃園縣龍潭鄉文化路571號 TEL: (03) 471-3991 FAX: (03) 471-3982



內 徑	等 分 弧
ir=390	L=100
ir=245	L=100
ir=525	L=100



內 徑	等 分 弧
ir=138	1/6R

型號 RL-3549

型號 RL-3751S

內 徑 等 分 弧

內 徑 等 分 弧

型號

型號

內 徑 等 分 弧

內 徑 等 分 弧

型號

型號

內 徑 等 分 弧

內 徑 等 分 弧

型號

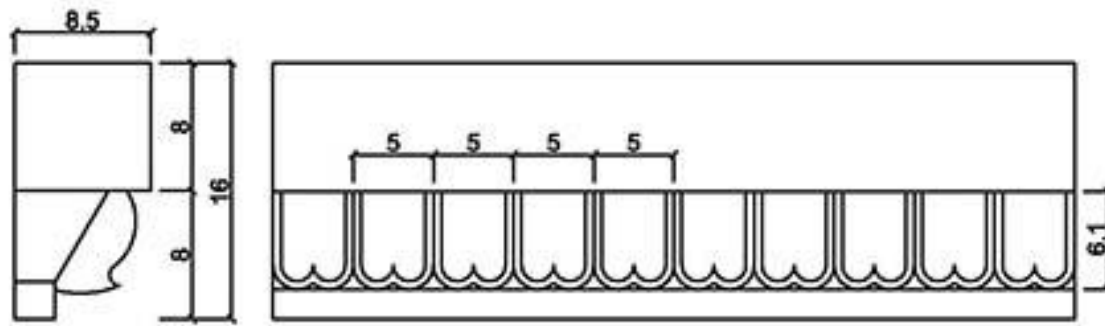
型號

龍潭元勝股份有限公司

RS-1

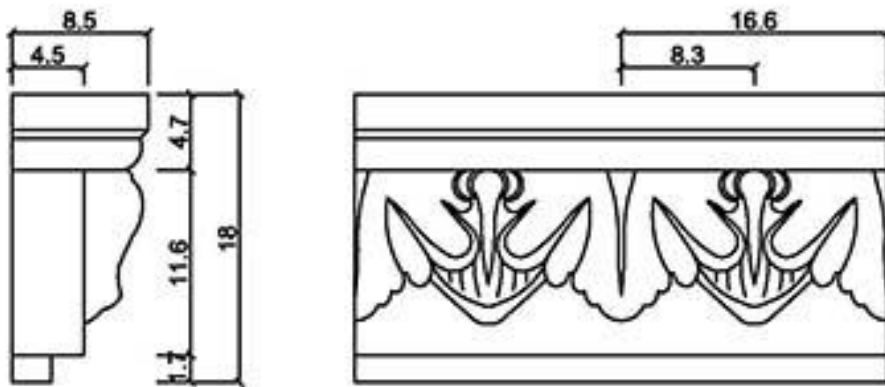
ASCENT Architectural Material Limited

GRC拱型線版 桃園縣龍潭鄉文化路571號 TEL: (03) 471-3991 FAX: (03) 471-3982



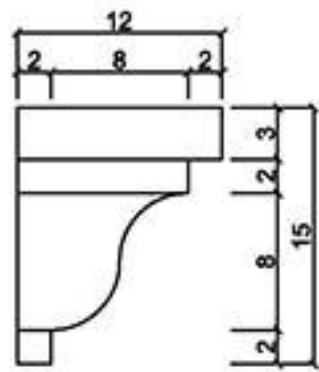
內 徑	等 分 弧
ir=1775.5	L=120

型號 RS-0506

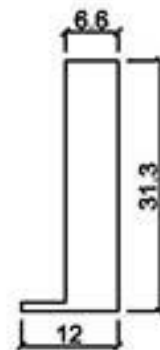


內 徑	等 分 弧
ir=30	1/4R

型號 RS-0918



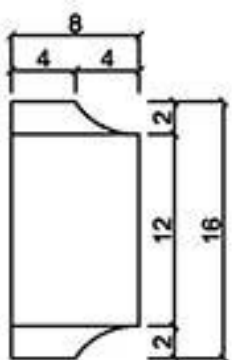
內 徑	等 分 弧
ir=210	1/12R
ir=490	1/32R



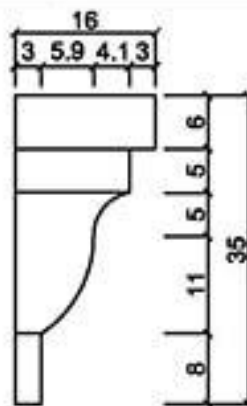
內 徑	等 分 弧
ir=844	1/4R

型號 RS-1215A

型號 RS-1231



內 徑	等 分 弧
ir=1775.5	L=120



內 徑	等 分 弧
ir=55	1/4R

型號 RS-1608

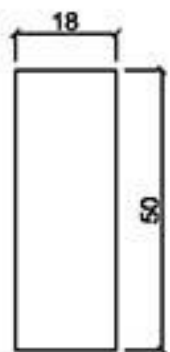
型號 RS-1635

龍潭元勝股份有限公司

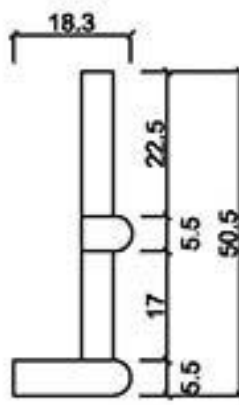
RS-2

ASCENT Architectural Material Limited

GRC拱型線版 桃園縣龍潭鄉文化路571號 TEL: (03) 471-3991 FAX: (03) 471-3982



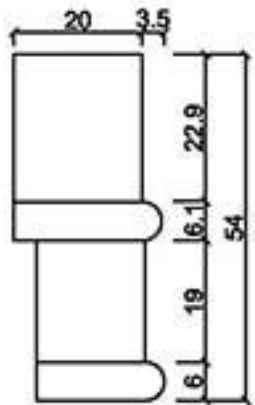
內 徑	等 分 弧
ir=174	1/6R



內 徑	等 分 弧
ir=118.5	1/6R

型號 RS-1850

型號 RS-1950S



內 徑	等 分 弧
ir=140	

內 徑	等 分 弧

型號 RS-2354S

型號

內 徑	等 分 弧

內 徑	等 分 弧

型號

型號

內 徑	等 分 弧

內 徑	等 分 弧

型號

型號

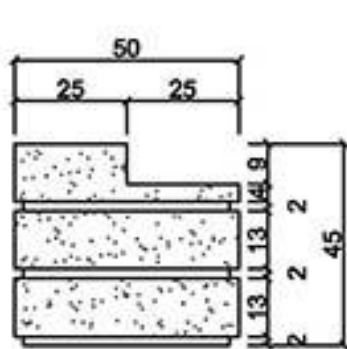
龍潭元勝股份有限公司

SE-1

ASCENT Architectural Material Limited

GRC座椅

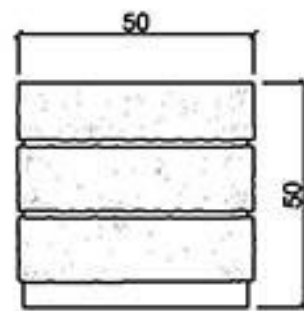
桃園縣龍潭鄉文化路571號 TEL: (03) 471-3991 FAX: (03) 471-3982



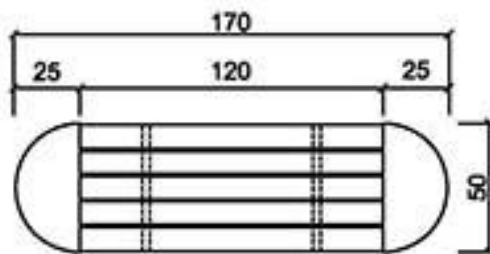
側立面圖



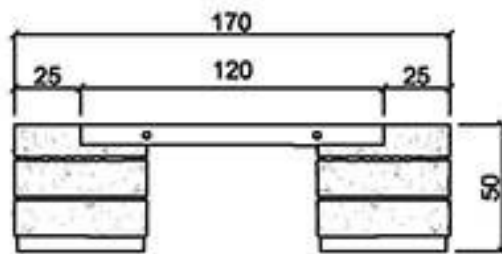
俯視圖



側立面圖



平面圖



立面圖

*飾面為仿石材面

型號

SE-5151

型號

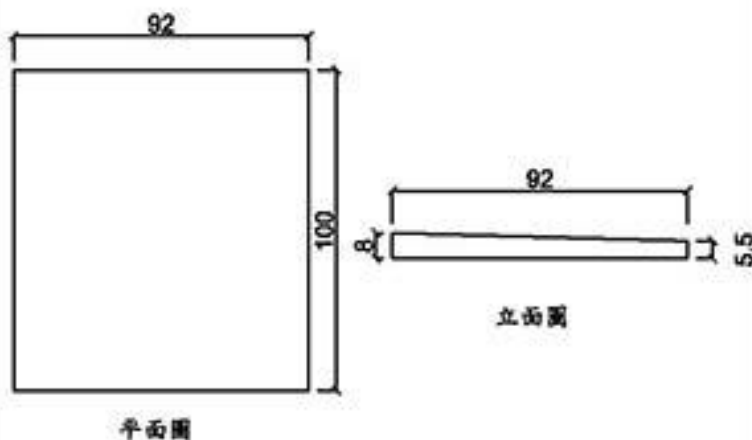
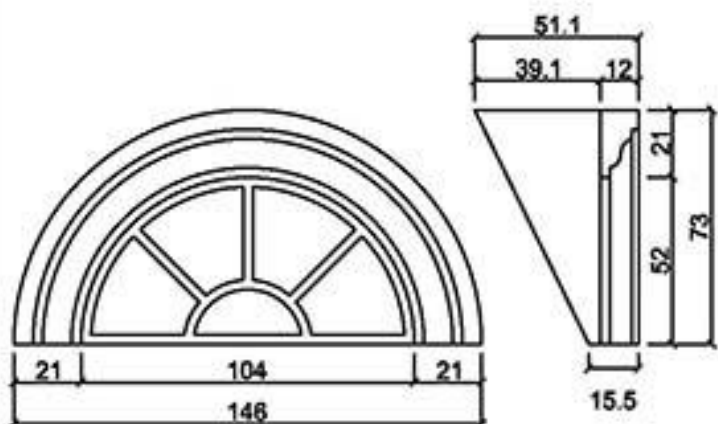
龍潭元勝股份有限公司

T-1

ASCENT Architectural Material Limited

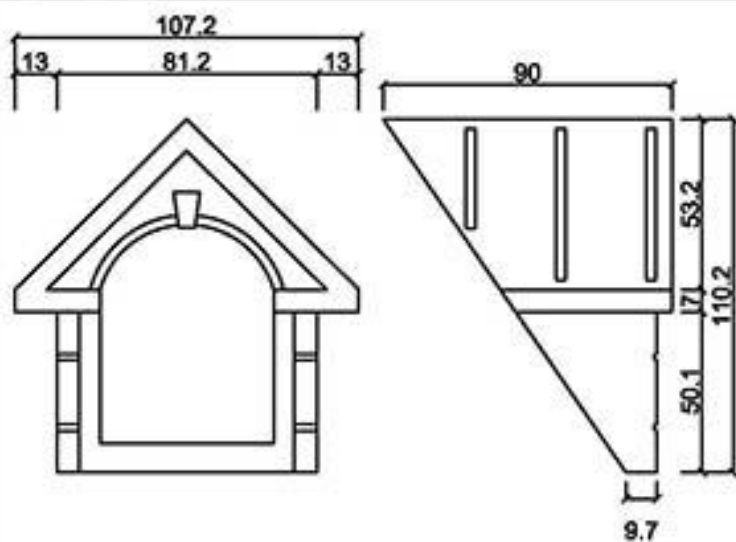
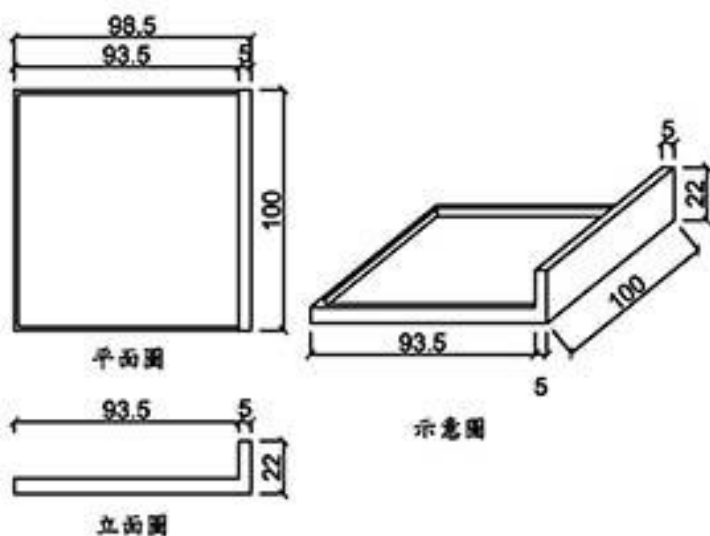
GRC老虎窗

桃園縣龍潭鄉文化路571號 TEL: (03) 471-3991 FAX: (03) 471-3982



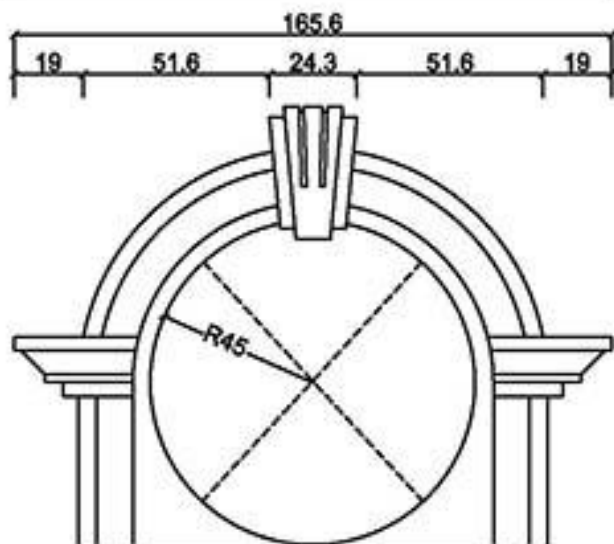
型號 T-1221

型號 T-92



型號 T-98.5S

型號 T-11090



型號 T-63166

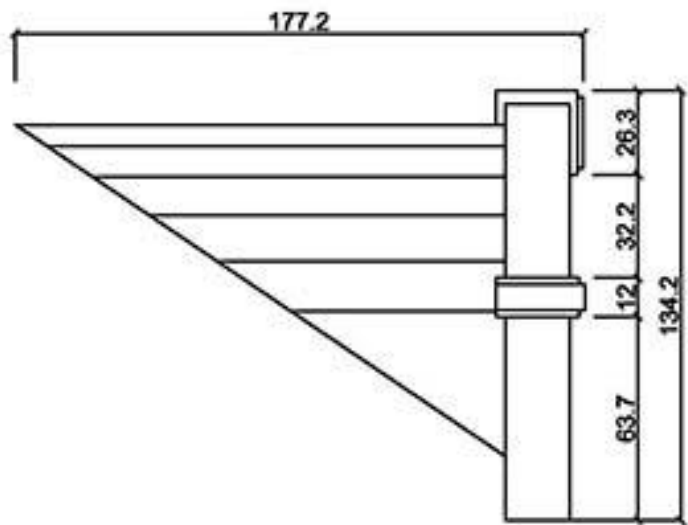
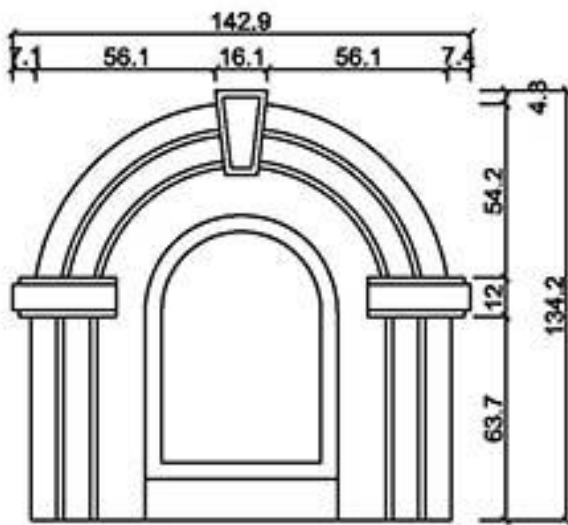
龍潭元勝股份有限公司

T-2

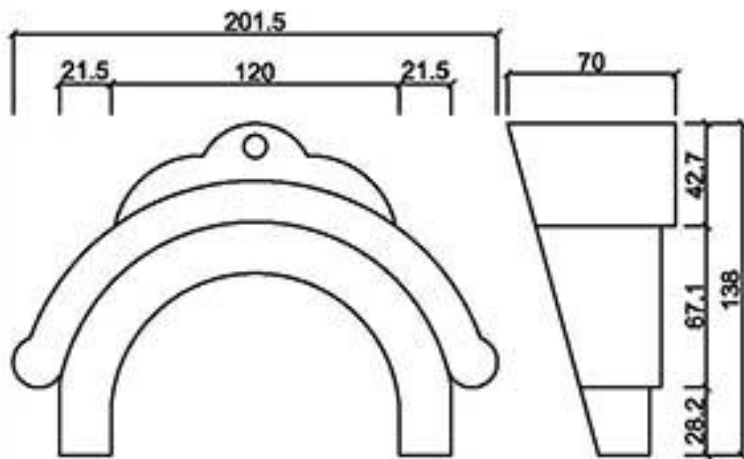
ASCENT Architectural Material Limited

GRC老虎窗

桃園縣龍潭鄉文化路571號 TEL: (03) 471-3991 FAX: (03) 471-3982



型號 T-134131

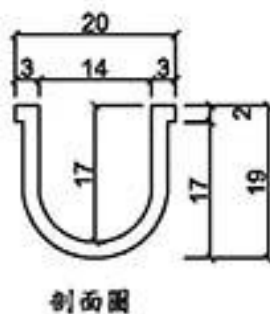
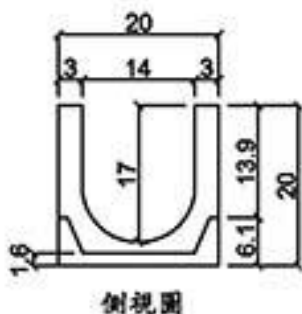
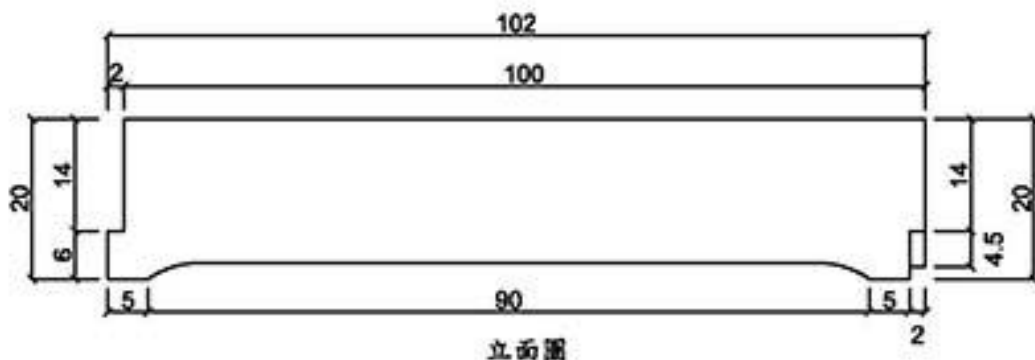


型號 T-13570

型號

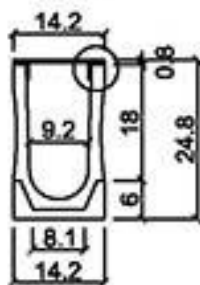
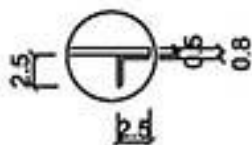
型號

型號

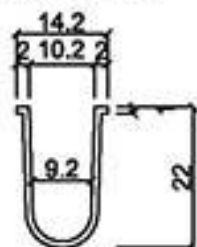


型號

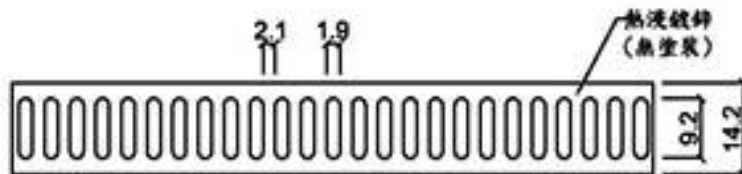
U-1417



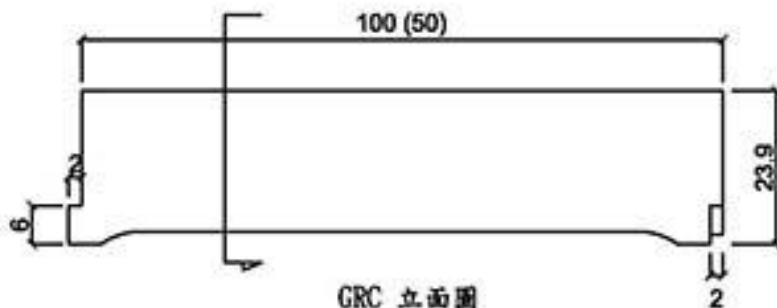
GRC 側視圖



GRC 斷面圖



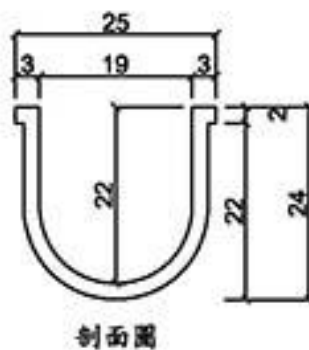
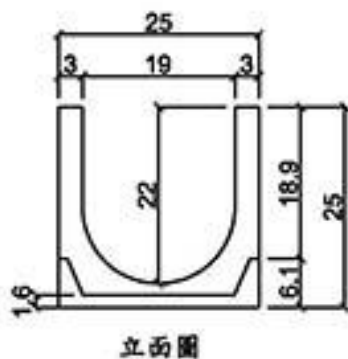
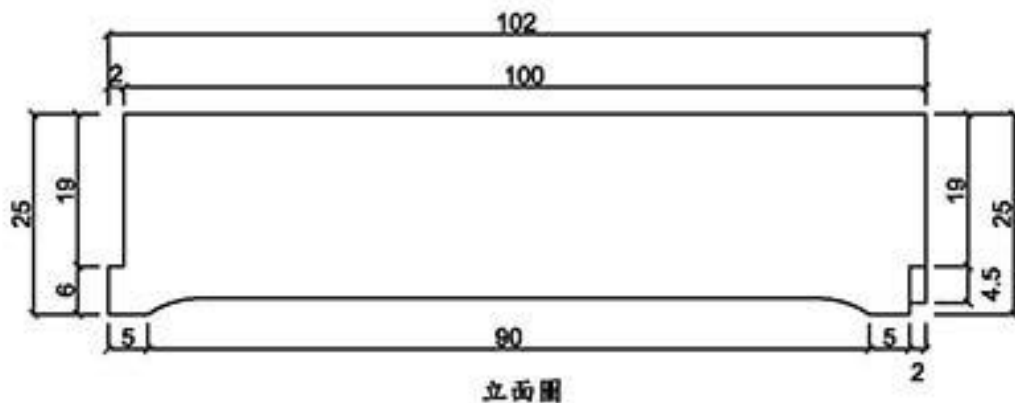
鐵蓋平面圖



*GRC預鑄水溝採噴射式生產
外部為粗糙面, 內部光滑面

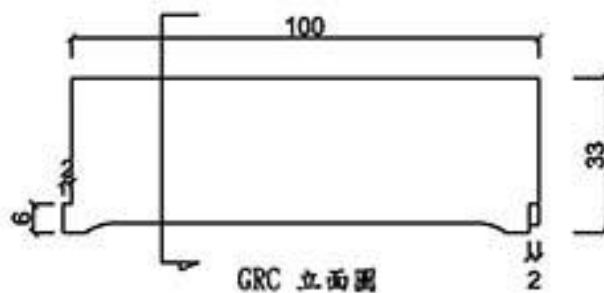
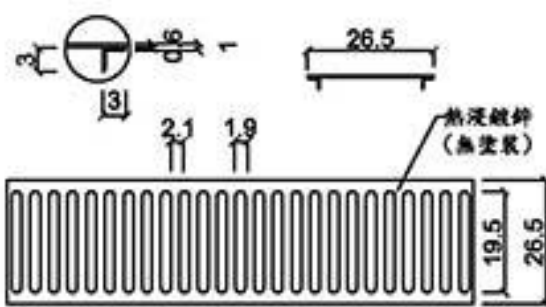
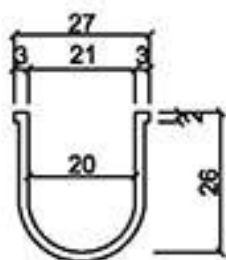
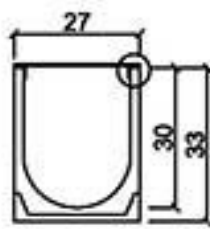
型號

U-1424 (50;100)



型號

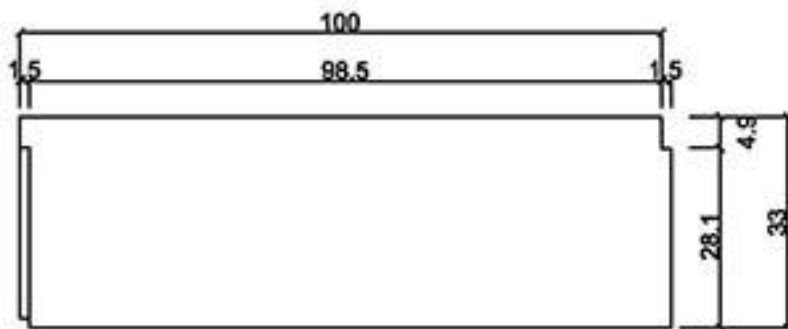
U-1922



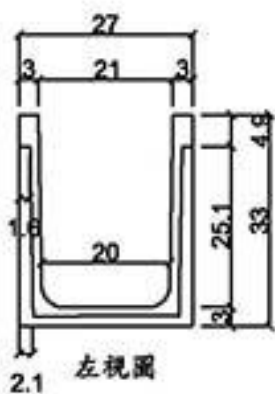
*GRC預鑄水溝採噴射式生產
外部為粗糙面，內部光滑面

型號

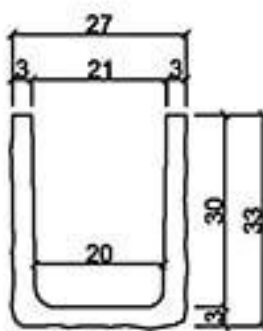
U-2130



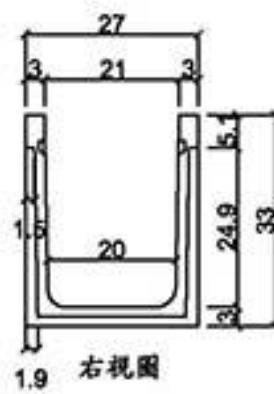
正視圖



2.1 左視圖



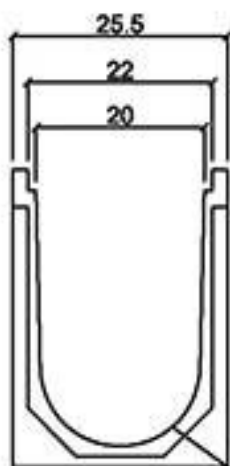
剖視圖



1.9 右視圖

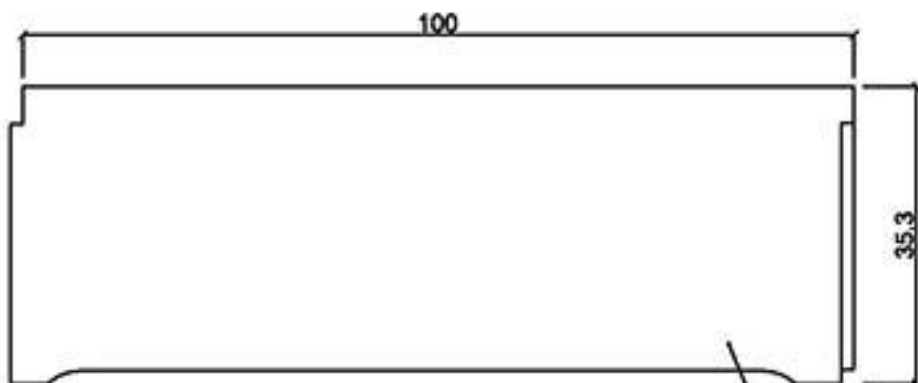
型號

U-2130A



水溝側面圖

內側為光滑面



水溝立面圖

外側為粗糙面

型號

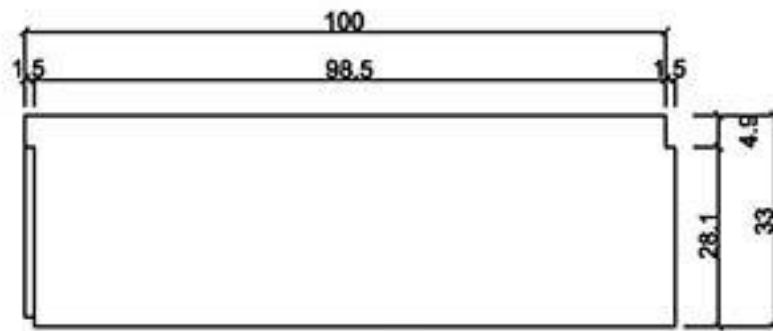
U-2635

龍潭元勝股份有限公司

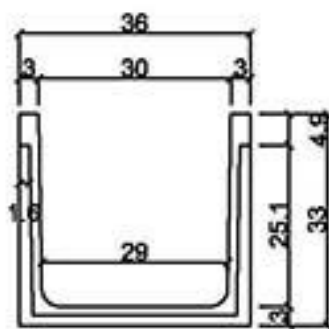
U-4

ASCENT Architectural Material Limited

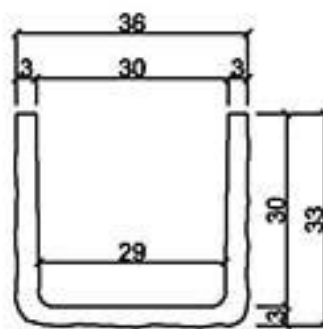
GRC預鑄水溝 桃園縣龍潭鄉文化路571號 TEL: (03) 471-3991 FAX: (03) 471-3982



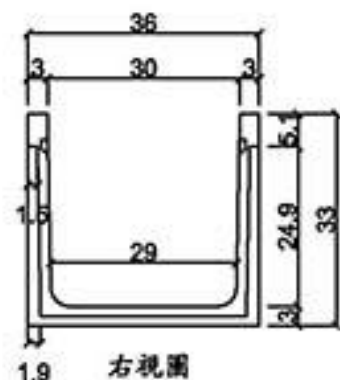
正視圖



左視圖



剖視圖



右視圖

型號

U-3030

型號